

## Trennwände für neue Freiräume

Westermann profil 557



## Eine glasklare Lösung!

### Westermann profil 557



Wenn Sie wie wir in Freiräumen denken, dann wird Sie unser Ganzglaswandsystem profil 557 überzeugen. Hier wird weniger zu mehr.

Mit seiner rahmenlosen Verglasung schafft profil 557 Transparenz bis ins Chefbüro. Und bevor es Ihnen zu einsichtig wird, bedrucken wir die Glasscheiben mit Ihrem Lieblingsmotiv oder veredeln die Oberfläche mit einem Überzug aus Emaille.

Selbstverständlich erfüllt das Glaselement von profil 557 die hohen schalltechnischen Anforderungen: ist die Tür zu, dann ist sie dicht. Auch in Glas.

Und: werfen Sie ruhig einen Blick in unsere Ecken und Übergänge, wenn es knifflig wird, bleibt profil 557 einfach. Überzeugen Sie sich. Nutzen Sie die Flexibilität, die Ihnen profil 557 bietet und unsere Kompetenz für Ihre individuellen Lösungen.



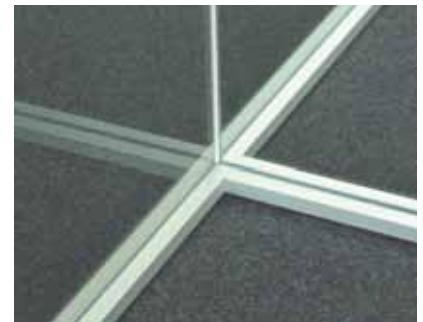
# Die Rahmenbedingungen



- Ganzglaswandssystem
- Hohe Transparenz durch rahmenlose Verglasung
- Monolithisches Glas ESG/VSG
- 2-teiliges Boden- und 3-teiliges Decken-Anschlussprofil
- Einsatz von verschiedenen Glasdicken (8–19 mm)
- Glasstöße sind flächenbündig dauerelastisch versiegelt, trocken oder nass
- Boden- und Deckenprofile in Aluminium eloxiert oder beschichtet nach RAL/NCS, in zwei Tiefen und einer Aufbauhöhe von 40 mm
- Sichtschutz möglich durch Glasbedruckung (Lackierung, Emaillierung, Sandstrahlung, Siebdruck)
- Sonderabdeckprofile mit integrierter Verkabelung
- Kostengünstiges System durch Materialreduktion
- Schalldämmwerte von  $R_{w,P} = 32-44$  dB
- Hohe Integrationsfähigkeit durch minimierte Architektursprache
- Einheitliches Erscheinungsbild bei unterschiedlichen schalltechnischen Anforderungen
- Effiziente, rasche Montage



Deckenanschluss



T-Anschluss

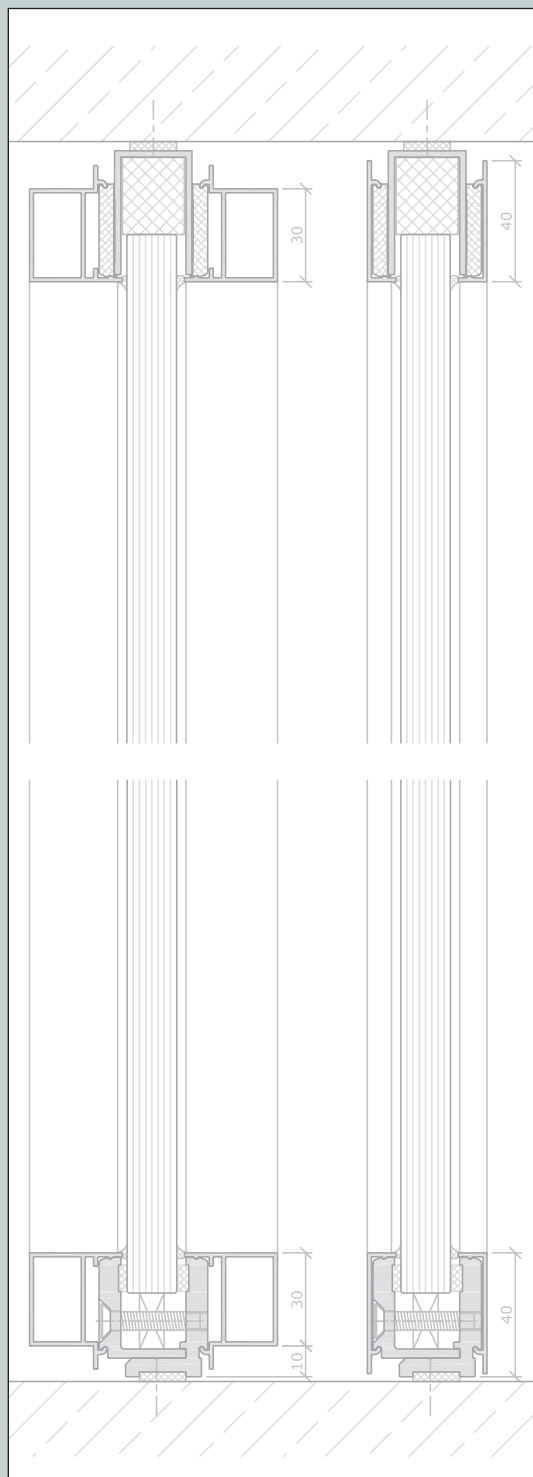


Aufhängung Schiebetür



Bodenanschluss mit integriertem Schranksystem

## Die Technik



Höhenschnitt

Eine glasklare Lösung: Monolithisches Float- bzw. Einscheiben-Sicherheitsglas wird an den Glasstößen flächenbündig und dauerelastisch versiegelt. Das 2-teilige Boden- und das 3-teilige Decken-Anschlussprofil in Aluminium eloxiert und einer Höhe von nur 40 mm fassen die Glaselemente kaum sichtbar ein. Wir verbauen verschieden dicke Glasscheiben von 8 bis 19 mm und erreichen damit Schalldämmwerte im Bereich von  $R_{w,P} = 32$  bis 44 dB. Dabei bewahren wir selbstverständlich ein einheitliches Erscheinungsbild, denn bei profil 557 ist weniger ja mehr. Auch beim Preis. Materialreduktion und die effiziente, rasche Montage des Wandsystems halten die Kosten klein. Entscheiden Sie sich für Ihre Lösung mit profil 557.

### Abmessungen:

Elementbreite und Elementhöhe objektbezogen, empfohlene Elementgröße ca. 3 qm Fläche, max. B/H = 2000/3000 mm

### Konstruktion:

Das Türblatt sitzt in gleicher Ebene mit den Wandscheiben. Es kommt zu keinem Versatz im Bodenbelag bei unterschiedlich genutzten Räumen. Selbstverständlich bilden wir die Türen auch flächenbündig aus. Die Scheibenstöße werden nass oder trocken versiegelt. Der Schiebetürenbeschlag hat die gleiche Aufbauhöhe wie das Aluminium-Profil und eine unsichtbare Glasaufhängung mit einer Tragkraft bis 150 kg.

### Toleranzausgleich:

Der 3-teilige gleitende Deckenanschluss ermöglicht das Ausgleichen von Toleranzen bis zu +/- 15 mm.

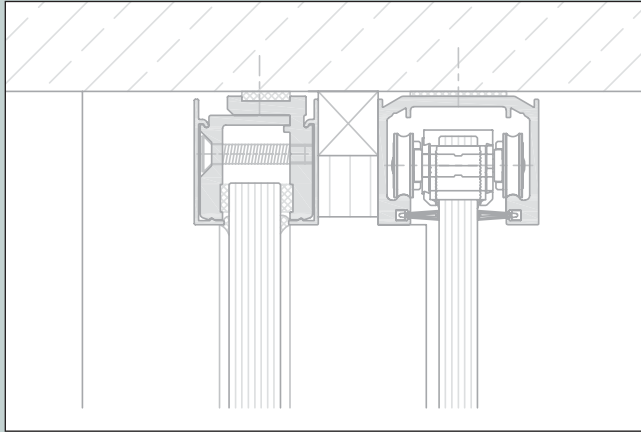
### Profil:

Aluminium-Profile mit nur 40 mm Ansichtsbreite. Das Türzargenprofil mit 30 mm bei 107 mm Tiefe, E6/EV1 eloxiert oder pulverbeschichtet.

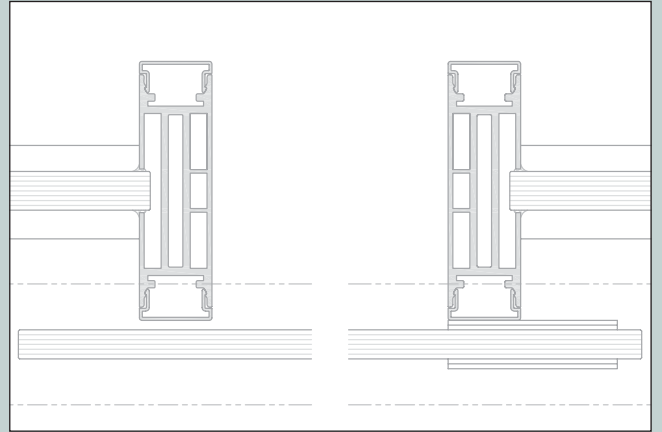
### Glasarten:

8 bis 19 mm dick, je nach Anforderung, Einscheibensicherheitsglas (ESG), Verbundsicherheitsglas (VSG).

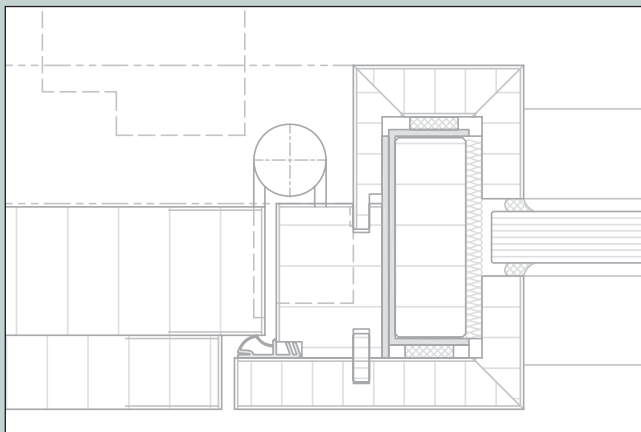
## Die Technik



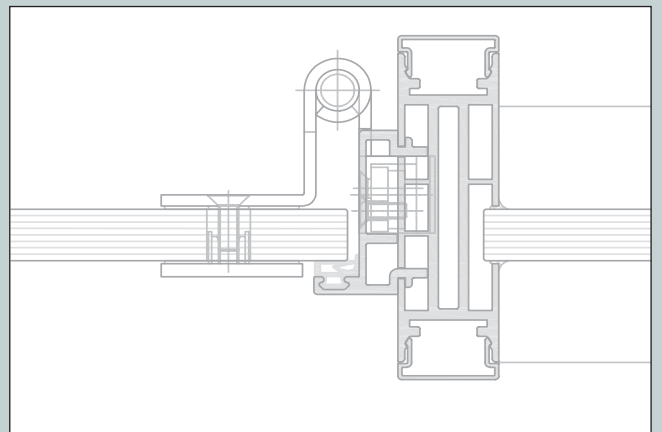
Deckenanschluss und Schiebetür mit gleicher Ansichtshöhe



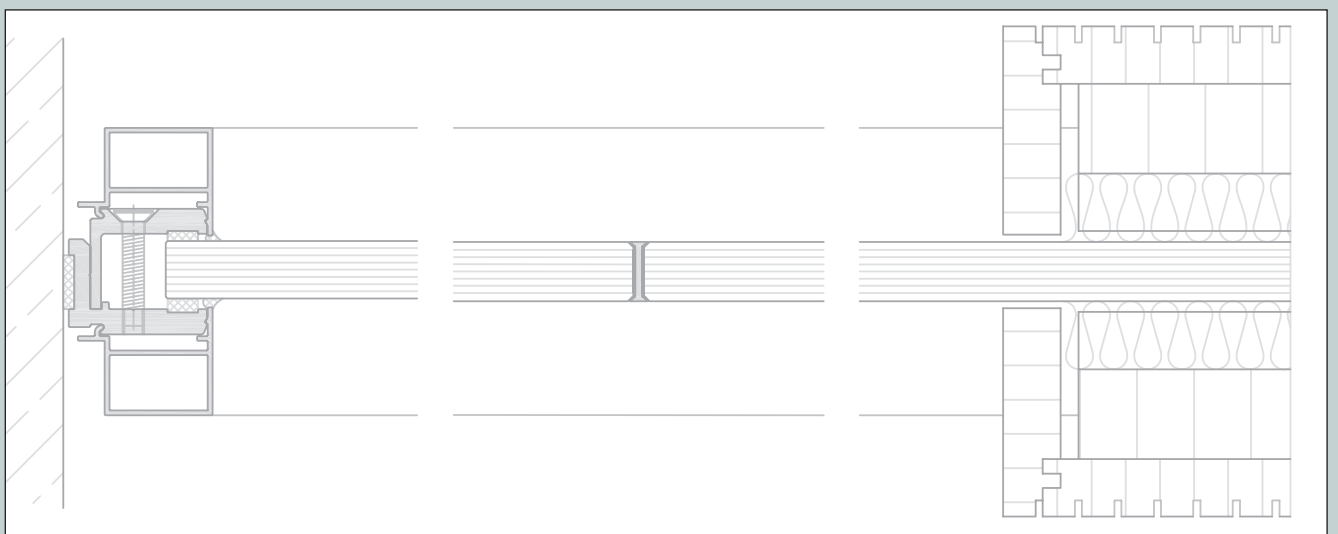
Horizontalschnitt Schiebetür



Holzarge, Türblatt außen bündig und nach innen aufschlagend



Ganzglas-Türelement mit Aluminiumprofil, Ansichtsbreite 30 mm

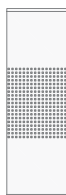


Wandanschluss; Stoßfuge mit transparentem Profil; Übergang zu vorgehängtem Akustik-Element

Westermann profil 557 ist eine glasklare Lösung für Ihre Ausbaukonzepte. Systematisch, vielfältig und immer individuell auf Ihre Bedürfnisse abgestimmt. So einfach kann Anspruch sein! Hier einige Beispiele:



**557 GE 01**  
Glaselement  
raumhoch



**557 GE 07**  
Glaselement  
raumhoch  
Siebdruck nach Wahl



**557 TE 01**  
Zarge raumhoch  
Türblatt raumhoch



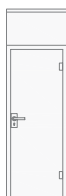
**557 TE 02**  
Zarge raumhoch  
Türblatt mit Oberteil



**557 TE 03**  
Zarge raumhoch mit Kämpfer  
Voll-Türblatt Normhöhe  
Oberlicht



**557 TE 04**  
Zarge raumhoch  
mit Kämpfer  
Ganzglas-Türblatt Normhöhe  
Oberlicht



**557 TE 05**  
Zarge Normhöhe  
Türblatt Normhöhe



**557 TE 06**  
Zarge mit Seitenteil  
Türblatt Normhöhe  
Oberlicht



**557 TE 09**  
Zarge raumhoch  
Schiebetüre raumhoch  
Oberlicht

