

Westermann profil 551



Räume mit Durchblick

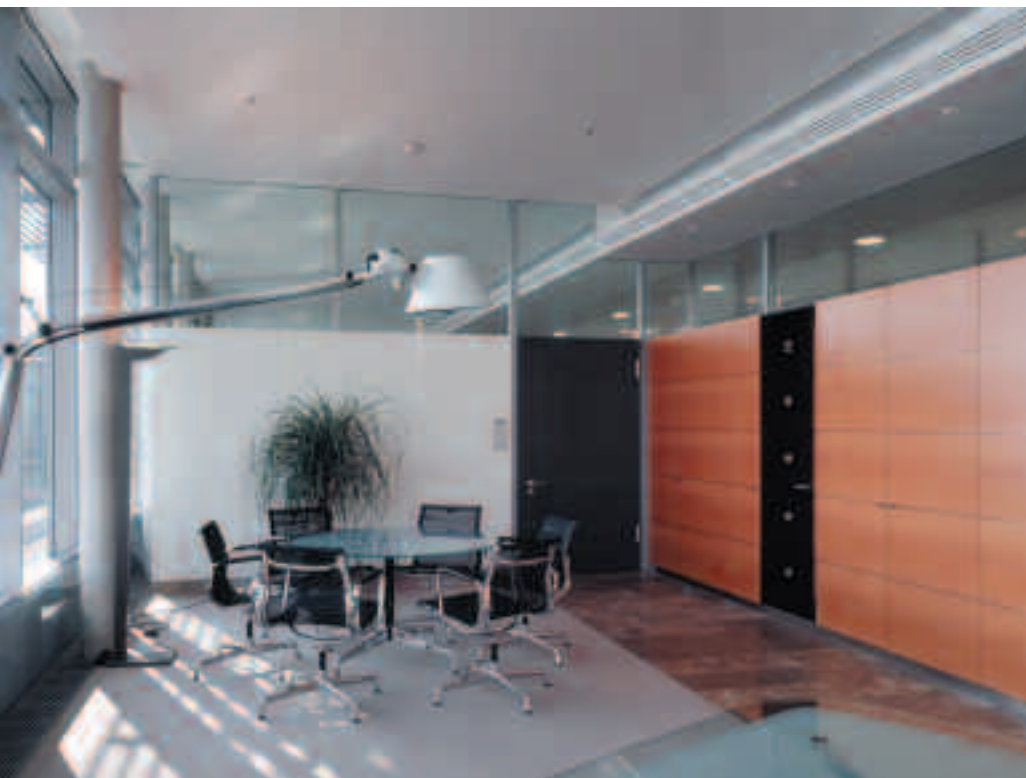
Westermann profil 551



Mit profil 551 können Sie Ihrer Kreativität freien Lauf lassen. Ob als Voll- oder Teilverglasung – dieses System besticht durch seine Leichtigkeit, setzt Akzente und macht aus jedem Raum ein architektonisches Highlight. Kein Wunder: Pfosten und Riegel sind gerade mal 50 mm breit. profil 551 ist Transparenz pur! Dabei ist diese schlanke Lösung vor Ort im Nu eingebaut, lässt sich jederzeit beliebig erweitern und bietet mit einem attraktiven Preis-Leistungs-Verhältnis auch noch beste Aussichten fürs Budget. Ganz zu schweigen von den unendlich vielen Gestaltungsmöglichkeiten. Da wird das Arbeiten zum reinsten Vergnügen.



Die Rahmenbedingungen



Deckenanschluss Türzarge



Sockelanschluss Türzarge

- achsmittige Verglasung als Pfosten- und Riegel-Konstruktion
- besonders großflächige Glaselemente möglich
- Profile mit nur 50 mm Ansichtsbreite
- hohe Variabilität: F30- und G30-Konstruktionen sind in derselben Architektursprache möglich
- Brandschutzprüfzeugnisse für vielfältige Ausführungen
- einfach und zeitsparend: Vor-Ort-Verglasung



Wandanschluss Pfosten-Riegel



Deckenanschluss



Anschluss Flurwand-Querwand



Sockelanschluss

Die Technik

Diese Konstruktion kann sich sehen lassen: 50 mm schmale Pfosten oder Riegelprofile aus Aluminium, achsmittige Einscheiben-, Isolier- oder G30 bzw. F30 Brandschutzverglasung – das liegt ganz bei Ihnen. Mit den 8 bzw. 28 mm dicken Scheiben lassen sich unterschiedlichste Glasaufbauten realisieren. Bei überzeugenden Schalldämmwerten von $R_{w,p} = 32$ dB bis $R_{w,p} = 45$ dB. Die Glasscheiben können schnell und sauber in die Profile eingebaut werden – direkt vor Ort. Die Bautiefe beträgt gerade mal 80 mm (Pfosten) bzw. 72 mm (Riegel). Kombinierbar mit allen Westermann Trenn- und Türwandelementen.

Abmessungen:

Elementbreite und -höhe objektbezogen, empfohlene Elementgröße bis ca. 3,5 qm Fläche, Wanddicke = 80/106 mm, Oberlichtverglasung G30 max. B/H = 2050/1150 mm, raumhohe Glaswand F30 max. B/H 1350/3000 mm

Unterkonstruktion:

Anschlussprofile als U-Stahlwzprofile, Trennwandständer mit und ohne integriertem Regalsystem, alle Profile verzinkt, Sichtflächen nach Wahl beschichtet

Bauanschlüsse:

teleskopartig ausgebildet, jeweils zurückliegend, Höhe und Breite objektbezogen

Toleranzausgleich:

bis zu +/- 15 mm in der Höhe, +/- 10 mm in der Breite

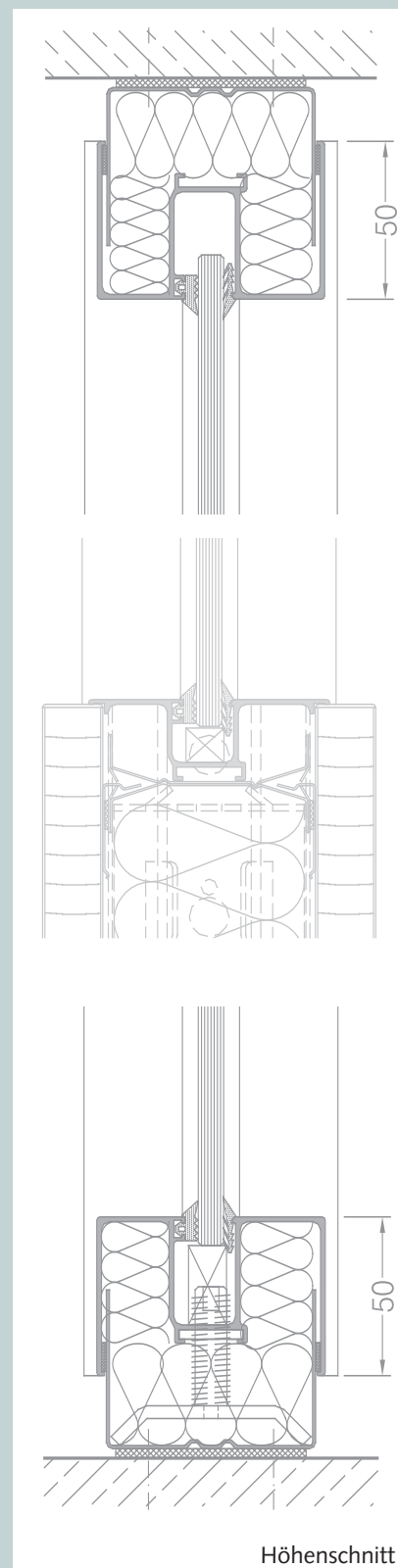
Pfosten + Riegel:

Aluminium-Profile mit nur 50 mm Ansichtsbreite, als Pfosten mit 80 mm und Riegel mit 72 mm Bautiefe, E6/EV1 eloxiert oder pulverbeschichtet

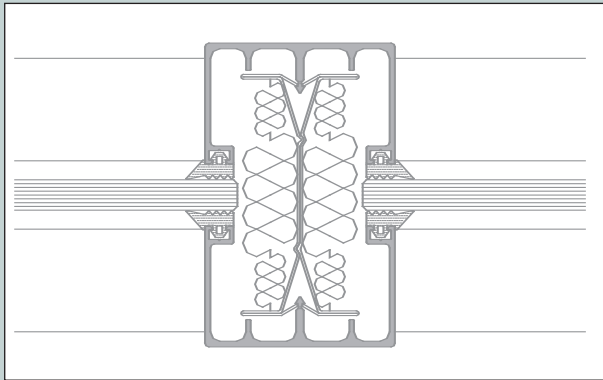
Glasarten:

8 mm oder 28 mm dick, je nach Anforderung Floatglas, Einscheibensicherheitsglas (ESG), Verbundsicherheitsglas (VSG), Isolierglas oder drahtfreies Brandschutzglas

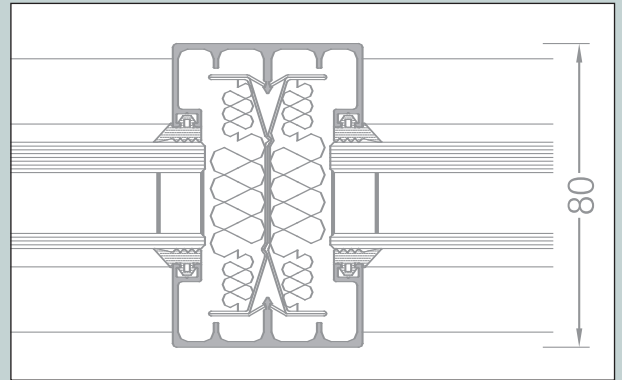
	Brandschutz nach DIN 4102	Schalldämmung nach DIN 4109	Glasaufbau
Oberlichtverglasung	-	$R_{w,p} = 37$ dB	8 mm Floatglas
Oberlichtverglasung	-	$R_{w,p} = 40-45$ dB	28 mm Isolierglas
Oberlichtverglasung	G30	$R_{w,p} = 40-42$ dB	28 mm BSG
Vollverglasung	-	$R_{w,p} = 32-37$ dB	8 mm ESG/VSG
Vollverglasung	-	$R_{w,p} = 39-43$ dB	28 mm Isolierglas
Vollverglasung	F30	$R_{w,p} = 42$ dB	28 mm BSG



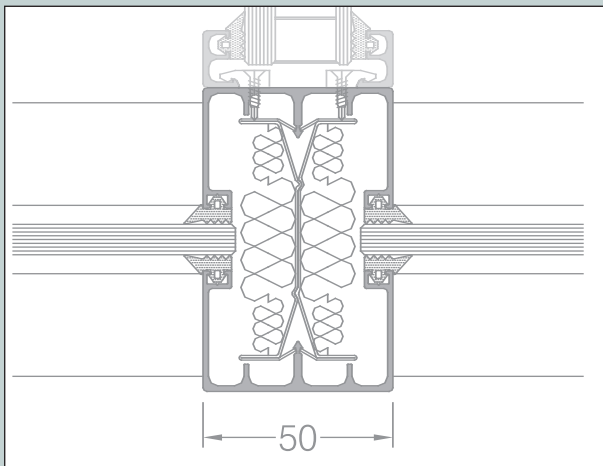
Die Technik



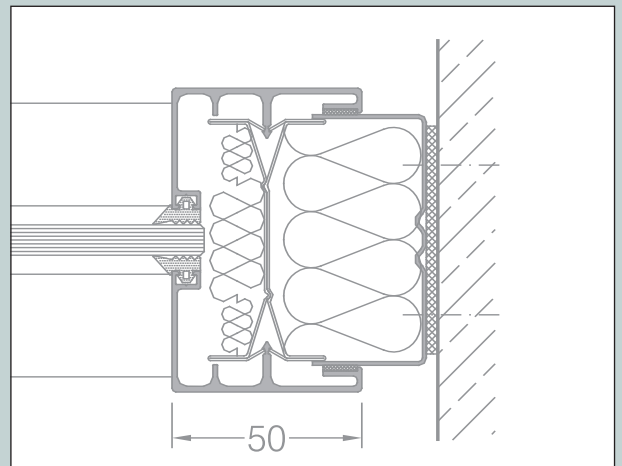
Pfosten mit Einscheibenglas



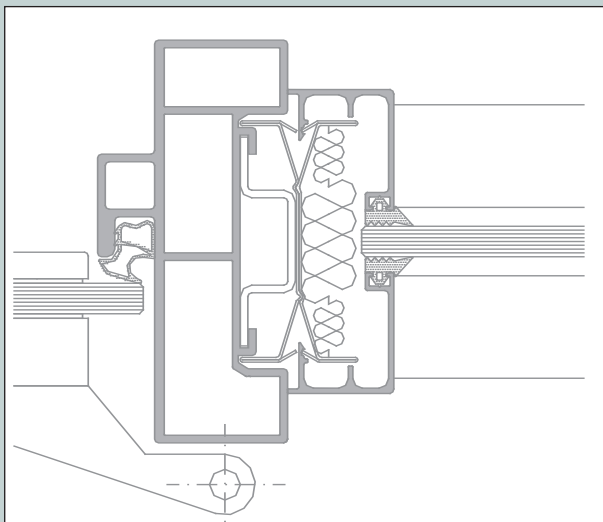
Pfosten mit Isolierglas



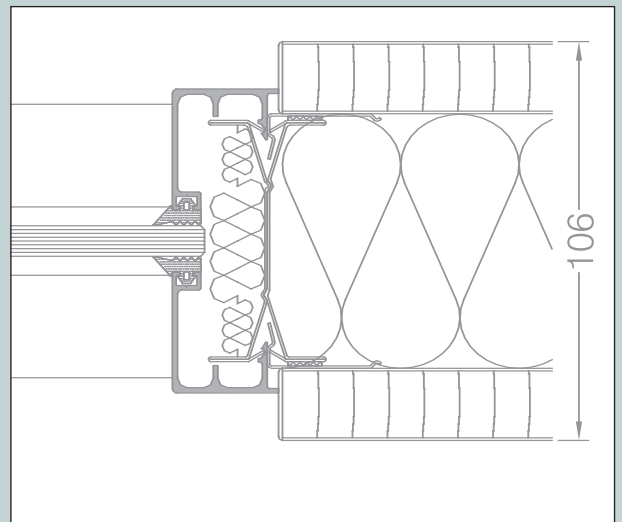
Pfosten mit Anschluss Querwand



Wandanschluss



Anschluss für Türzarge



Anschluss an Vollwand

Westermann profil 551 ist sehr vielseitig. Und: Diese Pfosten-Riegel-Verglasung hat System. Denn sie ist so individuell wie Sie es wünschen. Mit diesem System ist (fast) alles möglich. Hier einige Beispiele:



551 GE 01
Glaselement
raumhoch



551 GE 02
Glaselement
zweigeteilt



551 GE 07
Glaselement raumhoch
Siebdruck nach Wahl



551 GE 08
Glaselement
Doppelbreite
Oberlicht



551 VE 05
Vollwandelement
Akustikschlitzung



551 TE 01
Zarge raumhoch
Türblatt raumhoch



551 TE 05
Zarge Normhöhe
Ganzglas-Türblatt Normhöhe



551 TE 06
Zarge mit Seitenteil
Türblatt Normhöhe
Oberlicht



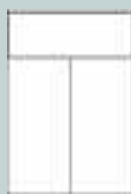
551 GE 03
Glaselement
Oberlicht



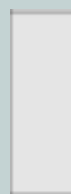
551 GE 04
Glaselement
Brüstungsverglasung
raumhoch



551 GE 05
Glaselement
Brüstungsverglasung



551 GE 10
Glaselement Oberlicht,
Doppelbreite mit
Elementfuge



551 VE 01
Vollwandelement
raumhoch



551 VE 02
Vollwandelement
zweigeteilt



551 TE 02
Zarge raumhoch
Türblatt mit Oberteil



551 TE 03
Zarge raumhoch mit
Kämpfer
Ganzglas-Türblatt Normhöhe
Oberlicht



551 TE 04
Zarge raumhoch mit
Kämpfer
Rahmentürblatt Normhöhe
Oberlicht



551 TE 09
Zarge raumhoch
Schiebetüre raumhoch



551 TE 10
Zarge Normhöhe
Schiebetüre Normhöhe
Oberlicht